



PLAN DE CONTINGENCIAS FRENTE A LA FALTA DE SUMINISTROS BÁSICOS

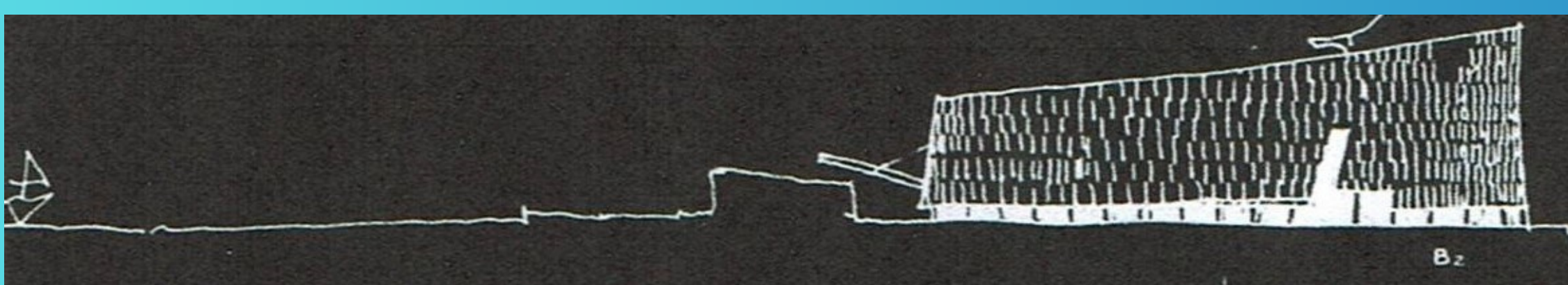
Autor: PASCUAL ARCOS, J.C.
Tutor: ÁLVAREZ, X.



INTRODUCCIÓN:

La experiencia profesional como responsable de infraestructuras en edificios singulares de distintos sectores de actividad, y en concreto en el edificio dedicado a investigación biomédica del Consorci Parc de Recerca Biomèdica de Barcelona (CPRBB).

Este trabajo se desarrolla para establecer un documento que describa los procedimientos y las medidas a adoptar, que de él se desprendan, para minimizar las consecuencias derivadas de la falta de alguno de los suministros básicos, necesarios para el desarrollo de la actividad científica, sin horario ni calendario, que se desarrolla en el edificio.



METODOLOGIA:

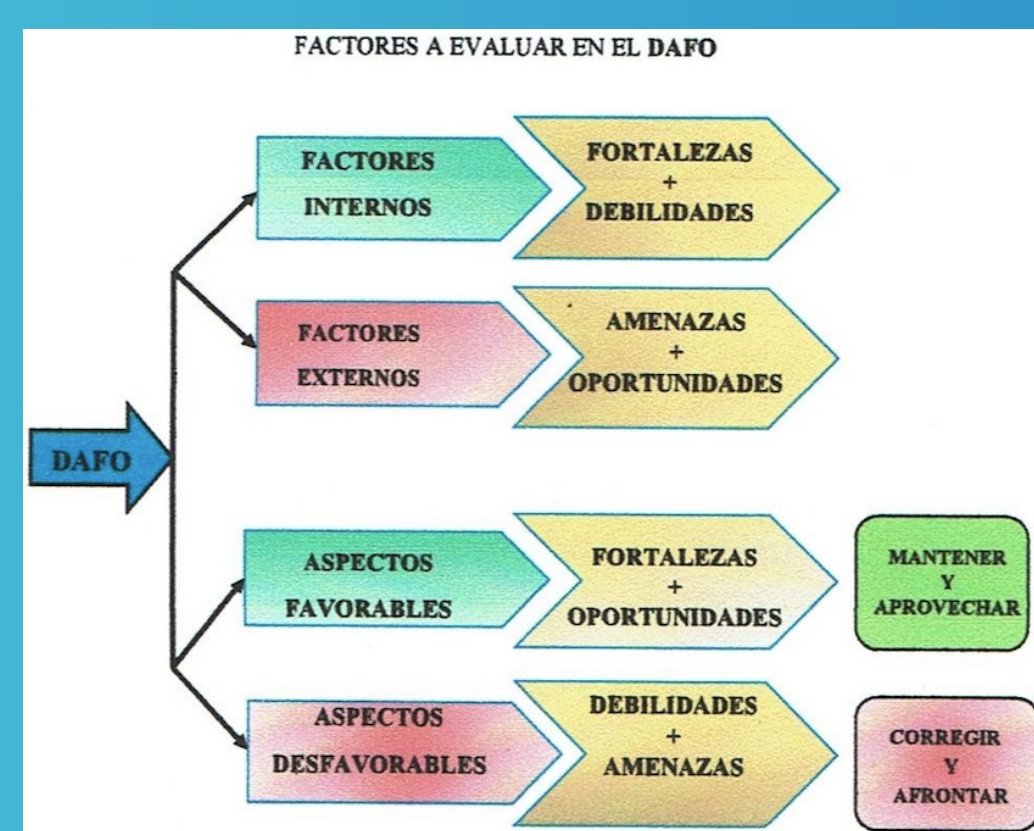
El acontecimiento no deseado que puede originar un fallo de suministro básicos puede tener origen en:

- Causas internas: colapso de equipos internos que afecten a los puntos finales de consumo. Se pueden controlar por la gestión del edificio.
- Causas externas: fallo de suministro por parte de las compañías; fenómenos naturales; contingencias en actividades del entorno del edificio, sobre los que la gestión del Parque no puede actuar.

Se han tenido en cuenta conceptos como Amenaza, Contingencia, Emergencia, Riesgo y Vulnerabilidad.

Con la experiencia personal de 11 años como Director de SS.GG. del centro, con la información facilitada por el Parque sobre la vulnerabilidad de los diferentes procesos de investigación y con las entrevistas realizadas, se diseña una estructura de actuación para cada uno de los tres niveles de emergencia definidos.

Se utiliza un análisis DAFO para determinar la fiabilidad de la organización y se han propuesto medidas organizativas y estructurales para minimizar las consecuencias por la ocurrencia de los eventos estudiados.



DATOS DE INTERÉS :

CONSUMOS AÑO 2022:

Agua: 25.533 m3 Coste: 78.953 €
 Agua reciclada: 1.089 m3
 Gas: 4.741 MWh Coste: 153.363 €
 Electricidad: 13.274,36 MWh Coste: 1,04 M€

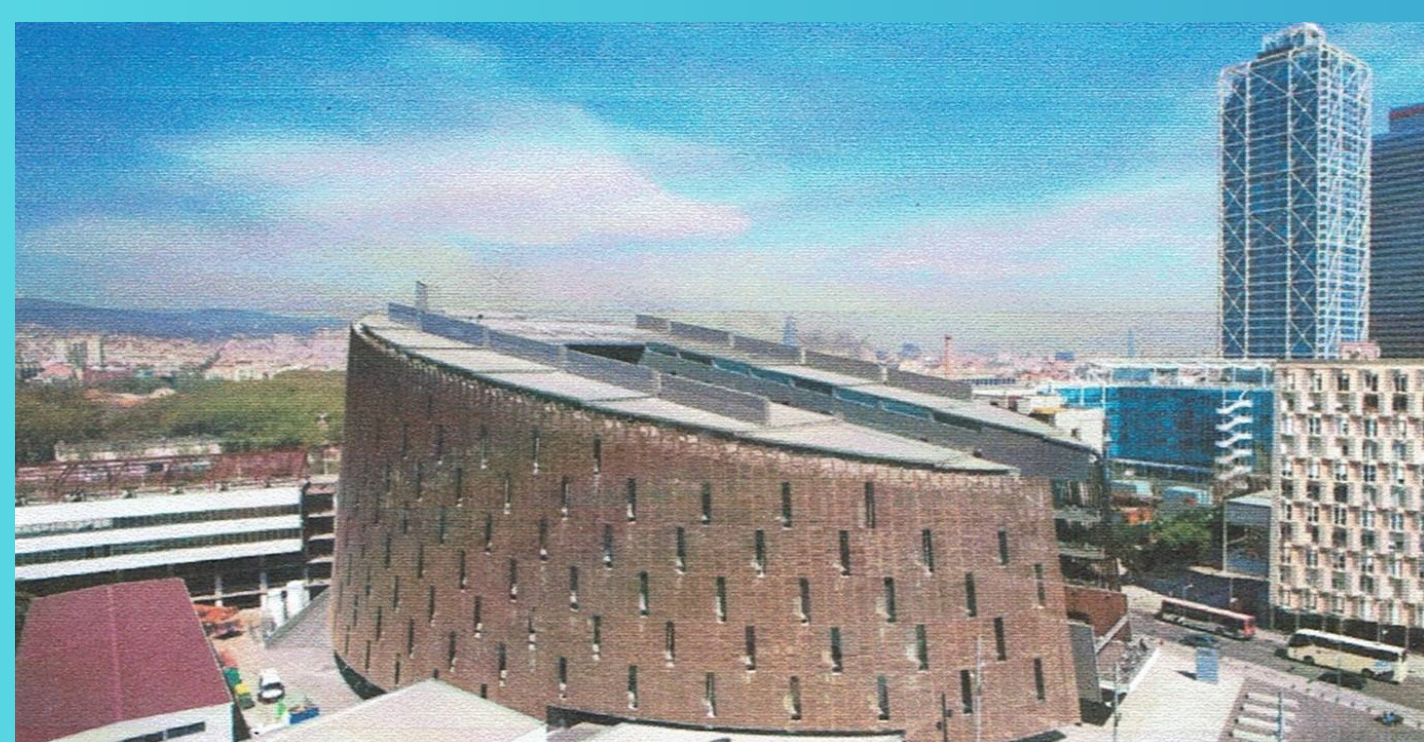
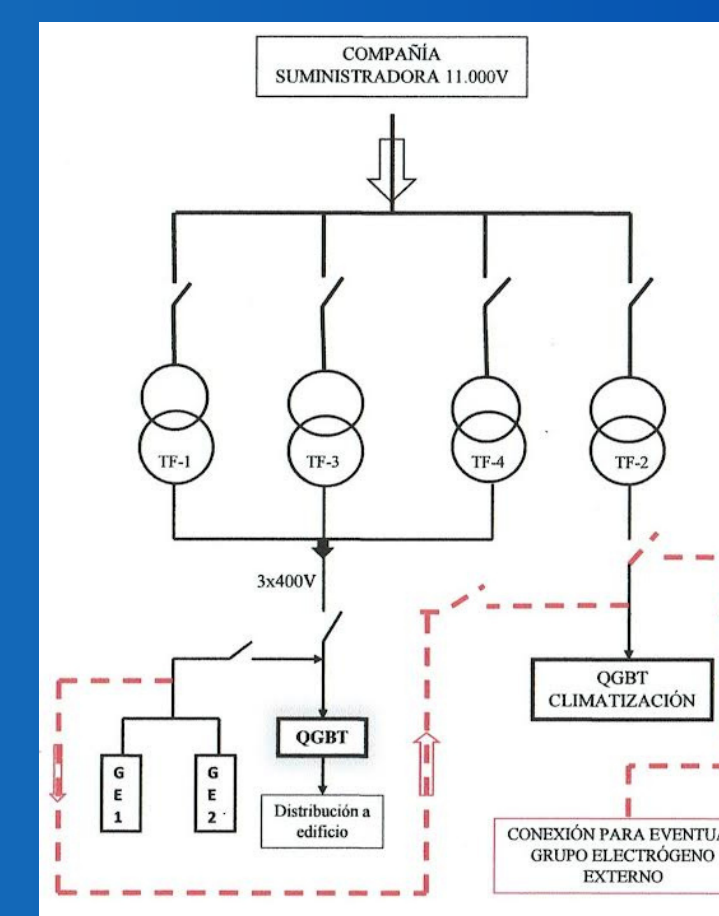
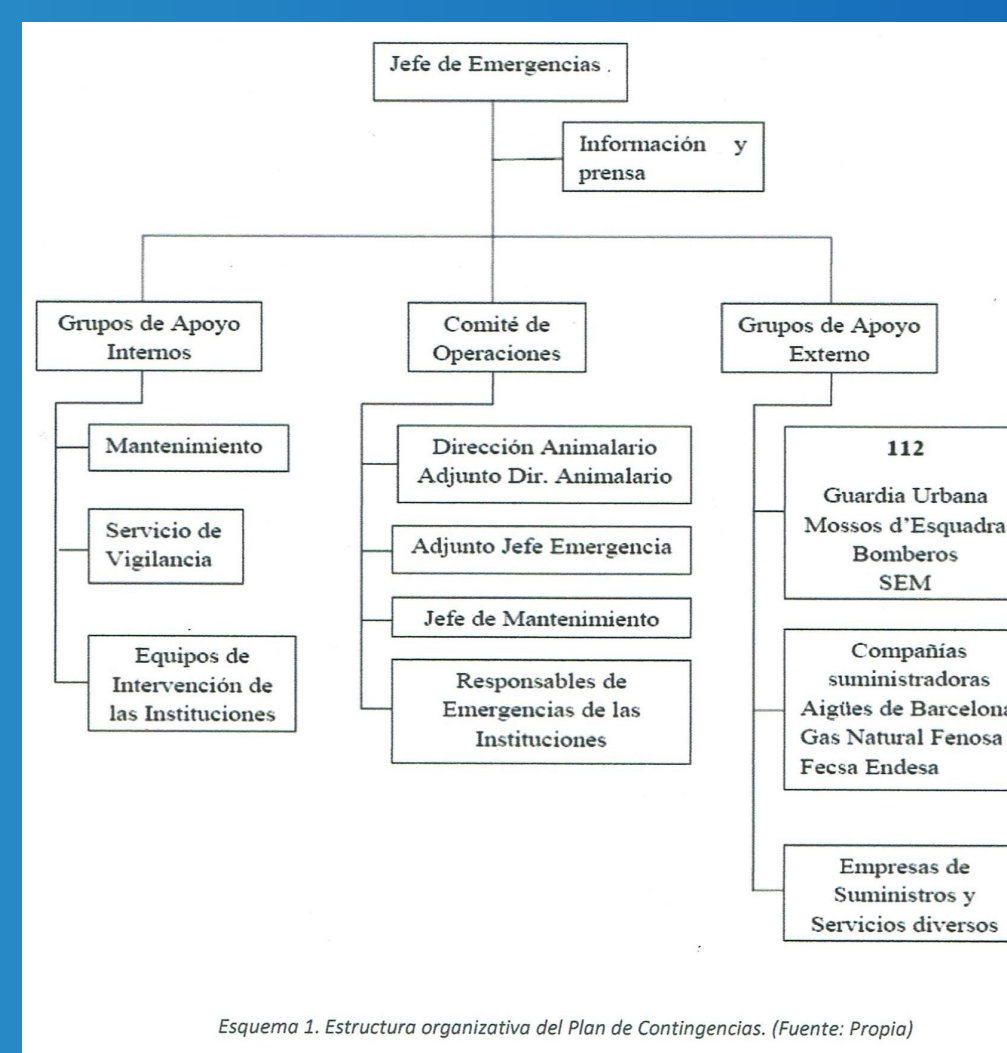
OBJETIVOS:

Los Planes de Contingencia hacen frente a los efectos, no a las causas que los provocaron. Será realista y eficaz. Nuestros objetivos son:

- Identificar los riesgos en función del suministro básico en fallo, su localización y vulnerabilidad de la zona o zonas afectadas para determinar los escenarios que deban ser atendidos.
- Definir los elementos que pueden participar en la atención a la incidencia para obtener una respuesta eficaz.
- Determinar los recursos humanos, materiales y logísticos para atender las emergencias derivadas de la falta de alguno de los suministros en cuestión; valorar la capacidad real de respuesta e igualmente asignar funciones y responsabilidades a los participantes en este Plan de Contingencias.
- Salvaguardar la integridad física de la comunidad del edificio.
- Disponer de un esquema de activación con una estructura organizativa ajustada a las necesidades de respuesta ante las emergencias desencadenadas.
- Proponer soluciones estructurales y organizativas que ayuden a minimizar las consecuencias que puedan provocar dichos eventos no deseados.

CONCLUSIONES:

- Se han analizado los riesgos internos y externos y se han tenido en cuenta los medios materiales y humanos para dar respuesta a las diferentes situaciones de emergencia planteadas y la vulnerabilidad de cada proceso productivo.
- Se han propuesto soluciones estructurales y organizativas para minimizar las consecuencias de los eventos no deseados, sometidos a estudio. Se ha confeccionado un documento realista; su eficacia dependerá del compromiso de la Empresa para su implantación.
- De las entrevistas realizadas se desprende que la comunidad científica no muestra gran preocupación por la seguridad; están confiados en que las cosas han de funcionar.



REFERENCIAS BIBLIOGRÁFICAS:

Lavell, Allan Ph.D. "Sobre la Gestión del Riesgo: Apuntes hacia una Definición" <http://cidbimena.desastres.hn/pdf/spa/doc15036/doc15036-contenido.pdf>
 Departament d'Interior. "Plans de protecció civil a Catalunya: Temari per a tècnics en plans de Protecció Civil a Catalunya. Mòduls A-B i C (2013)"
 Plans de protecció civil a Catalunya. Departament d'Interior. (gencat.cat)
 Maa de protecció civil de Catalunya. (icgc.cat)
 COORDENADAS UTM (Visor cartogràfic ACA): https://sig.gencat.cat/visors/VISOR_ACA.html